
UNIVERSAL ROBOTS
e-Series

e-Series



あらゆるニーズに応える協働ソリューション

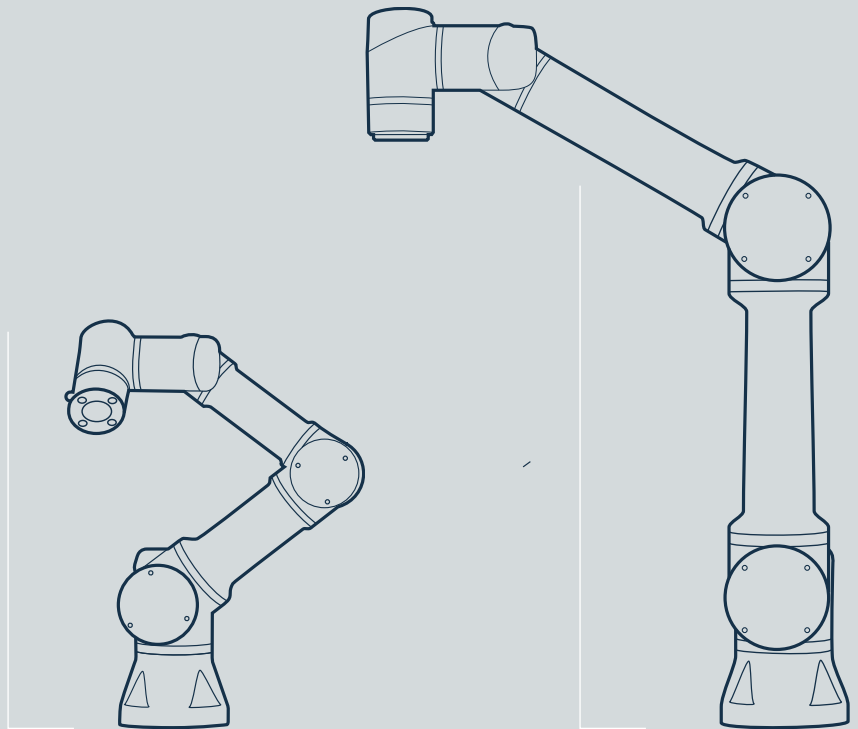


顧客名：株式会社アルファ
協働ロボット：UR3、UR5
応用：射出成形、ピック&プレイス

e-Seriesファミリーのご紹介

e-SeriesファミリーはUR3e、UR5e、UR10e、UR16eの4種類。それぞれリーチと可搬重量は異なりますが、使いやすく信頼性が高いことは共通しており、あらゆる製造設備に高い価値をもたらします。

リスクアセスメントは必要ですが、調整可能な安全機能を搭載したe-Seriesは、通常は熟練作業者のすぐそばで協働作業が可能です。URの協働ロボットはISO10218-1に準拠していることが TÜV NORDにより認証されており、安全機能はISO 13849-1で規定された「カテゴリ3、PL d」等級に分類されています。安全性は協働ロボットの先駆的な機能の一つであり、ユーザーは、厳しい安全基準への適合性を確保した上で、協働ロボットのさまざまな用途を開拓することができます。生産性や製品品質の向上、さらに作業者の安全・・・URは、自動化のメリットをどなたにもご享受いただけるよう道を切り拓いてきました。



UR3e

UR3eは可搬重量3kg、リーチ半径500mmの小型ながらも強力なロボットです。この卓上型協働ロボットはすべてのジョイントが±360°回転し、先端のエンドジョイントが無限に回転するため、高精度な実装を要する軽作業に最適です。

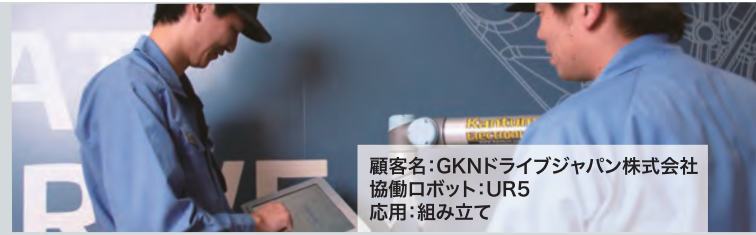
UR5e

ユニバーサルロボットファミリーの中型に位置するモデル。可搬重量5kg、リーチ半径850mmで、軽量の工程の自動化に最適です。容易にプログラミングでき短時間でセットアップできるUR5eは、さまざまな用途にバランスよくマッチできるサイズと性能を備えています。

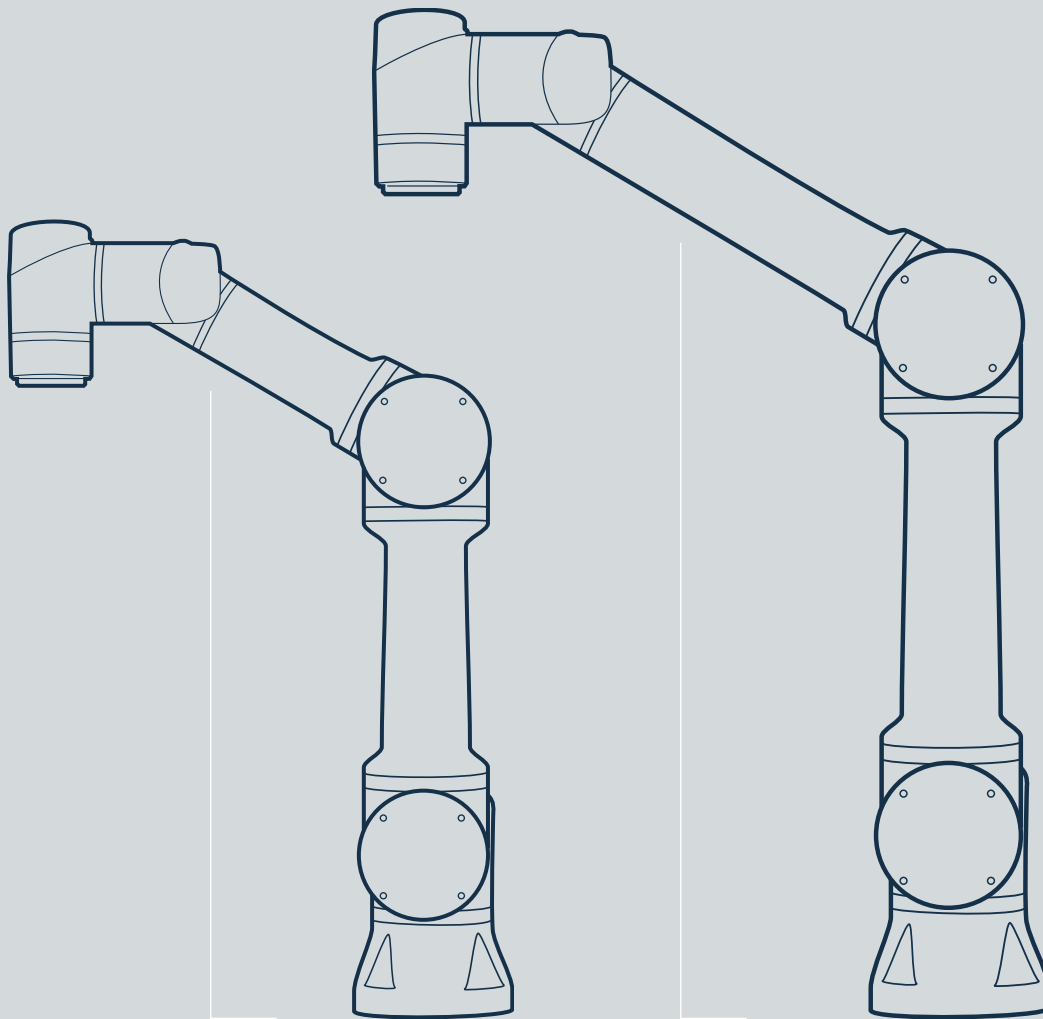




顧客名:日産自動車株式会社
協働ロボット:UR10
応用:パレタイジング、ラベル貼り付け



顧客名:GKNドライブジャパン株式会社
協働ロボット:UR5
応用:組み立て



UR16e

可搬重量16kgのUR16eは、重量物のハンドリングに伴うコストや怪我の危険性、ダウンタイムを低減します。リーチ半径900mmで省スペースなUR16eは、重量物のマテリアルハンドリングやCNC工作機械へのメンテナンスに最適で、複数のグリッパやアーム先端ツールを一度に使うこともできます。

UR10e

e-Seriesの特長である高い信頼性と性能はそのままに、可搬重量は12.5kgとなりました。リーチ半径が1300mmあるため、梱包やパレタイジングなど各工程間が比較的離れていても作業を遂行します。

>50k

市場を凌駕する 出荷実績

URの累積出荷台数は50,000台以上。世界中のあらゆる業種の大企業から中小規模の企業まで、幅広い顧客層を誇ります。

1/2

再配置が容易

新たな作業に活用したいときも、わずか半日という短時間でシステムの再構築とプログラミングが可能です。

90

簡単なプログラ ミング

URアカデミーで90分のオンライントレーニングを受講すれば、協働ロボットのプログラマに。さらに詳しく学びたい方には対面式トレーニングも用意されています。

17

すぐに協働作業 可能

e-Seriesには、調整可能な17種類の安全機能が内蔵されています。リスクアセスメントを行うことで、作業セルに内在するリスクを効果的かつ容易に低減します。



ロボット仕様一覧

| | UR3e | UR5e | UR10e | | |
|----------------------------------|----------------------------------|----------------------------------|--------------------------------|------------|----------|
| 仕様 | | | | | |
| 可搬重量 | 3kg | 5kg | 12.5kg | | |
| リーチ | 500mm | 850mm | 1300mm | | |
| 自由度 | 6軸 (ジョイント) | | | | |
| プログラミング | 12インチタッチパネルのPolyScope グラフィック | | | | |
| 性能 | | | | | |
| 消費電力 (一般的な最大値) | 300W | 570W | 615W | | |
| 消費電力 (一般的なプログラム稼動状態におけるtypical値) | 100W | 200W | 350W | | |
| 安全性 | 調整可能な17の安全機能 | | | | |
| TÜV NORD認証 | EN ISO 13849-1 (カテゴリ3, PL d)、および | | | | |
| 力/トルクセンサ | 力成分x-y-z | トルク成分x-y-z | 力成分x-y-z | トルク成分x-y-z | 力成分x-y-z |
| — 測定範囲 | 30.0N | 10.0Nm | 50.0N | 10.0Nm | 100.0N |
| — 測定分解能 | 2.0N | 0.1Nm | 3.5N | 0.2Nm | 5.0N |
| — 測定精度 | 3.5N | 0.1Nm | 4.0N | 0.3Nm | 5.5N |
| 動作 | | | | | |
| 位置繰返し精度 ISO 9283準拠 | ± 0.03 mm | ± 0.03 mm | ± 0.05 mm | | |
| ジョイント動作 | 動作範囲 | 最大速度 | 動作範囲 | 最大速度 | 動作範囲 |
| — ベース | ± 360° | ± 180°/秒 | ± 360° | ± 180°/秒 | ± 360° |
| — ショルダー | ± 360° | ± 180°/秒 | ± 360° | ± 180°/秒 | ± 360° |
| — エルボー | ± 360° | ± 180°/秒 | ± 360° | ± 180°/秒 | ± 360° |
| — リスト1 | ± 360° | ± 360°/秒 | ± 360° | ± 180°/秒 | ± 360° |
| — リスト2 | ± 360° | ± 360°/秒 | ± 360° | ± 180°/秒 | ± 360° |
| — リスト3 | 無限 | ± 360°/秒 | ± 360° | ± 180°/秒 | ± 360° |
| 標準TCP速度 | 1m/秒 | | | | |
| 特長 | | | | | |
| IP等級 | IP54 | | | | |
| ISO 14644-1クラス (クリーンルーム) | 5 | | | | |
| 騒音 | 60dB(A)以下 | 65dB(A)以下 | 65dB(A)以下 | | |
| ロボットの据付 | 取付方向問わず | | | | |
| ツールI/Oポート | | | | | |
| — デジタル入力 | 2 | | | | |
| — デジタル出力 | 2 | | | | |
| — アナログ入力 | 2 | | | | |
| ツールフランジI/O電源電圧 | 12/24V | | | | |
| ツールフランジI/O電源 | 600mA | 1.5A (デュアル端子電源) 1A (シングル端子電源) | 2A (デュアル端子電源) 1A (シングル端子電源) | | |
| ハードウェア | | | | | |
| 設置面積 | Ø 128mm | Ø 149mm | Ø 190mm | | |
| 材質 | アルミニウム、プラスチック | | | | |
| ツール (エンドエフェクタ) コネクタの種類 | M8 8ピン | | | | |
| 付属の標準ケーブル長 | 6m | | | | |
| 重量 (ケーブルを含む) | 11.2kg | 20.6kg | 33.5kg | | |
| 周囲温度範囲 | 0-50°C | | | | |
| 湿度 | 90%RH (結露なきこと) | | | | |

UR16e

16kg
900mm

ユーザーインターフェース

585W
350W

EN ISO 10218-1

| トルク成分x-y-z | 力成分x-y-z | トルク成分x-y-z |
|------------|----------|------------|
| 10.0Nm | 160.0N | 10.0Nm |
| 0.2Nm | 5.0N | 0.2Nm |
| 0.5Nm | 5.5N | 0.5Nm |

± 0.05 mm

| 最大速度 | 動作範囲 | 最大速度 |
|----------|--------|----------|
| ± 120°/秒 | ± 360° | ± 120°/秒 |
| ± 120°/秒 | ± 360° | ± 120°/秒 |
| ± 180°/秒 | ± 360° | ± 180°/秒 |
| ± 180°/秒 | ± 360° | ± 180°/秒 |
| ± 180°/秒 | ± 360° | ± 180°/秒 |
| ± 180°/秒 | ± 360° | ± 180°/秒 |

65dB(A)以下

源) 2A (デュアル端子電源)
源) 1A (シングル端子電源)

Ø 190mm

チール

33.1kg



**作業員をスキルアップし、
より付加価値の高い仕事へ**

業界をリードするユニバーサルロボットのURアカデミー
業員のトレーニングを支援します。

システム仕様一覧

標準のロボットには、コントロールボックス、ティーチペンダントと標準ケーブルが含まれています。

コントロールボックス

特長

| | |
|--------------------------|---|
| IP等級 | IP44 |
| ISO 14644-1クラス (クリーンルーム) | 6 |
| 周囲温度範囲 | 0-50°C |
| 湿度 | 90%RH (結露なきこと) |
| I/Oポート | |
| デジタル入力 | 16 |
| デジタル出力 | 16 |
| アナログ入力 | 2 |
| アナログ出力 | 2 |
| 高速パルスデジタル入力 | 4 |
| I/O電源 | 24V 2A |
| 通信 | 同期周期: 500Hz Modbus TCP PROFINET Ethernet/IP USB 2.0, USB 3.0 |
| 電源 | AC 100-240V, 47-440Hz |

ハードウェア

| | |
|-------------------|-----------------------|
| サイズ (幅 x 高さ x 奥行) | 460mm x 449mm x 254mm |
| 重量 | 12kg |
| 材質 | 粉体塗装スチール |

ティーチペンダント

特長

| | |
|-----------|----------------|
| IP等級 | IP54 |
| 湿度 | 90%RH (結露なきこと) |
| ディスプレイ解像度 | 1280 x 800ピクセル |

ハードウェア

| | |
|-------------------|------------|
| 材質 | プラスチック, PP |
| 重量 (1mのTPケーブルを含む) | 1.6kg |
| ケーブル長 | 4.5m |

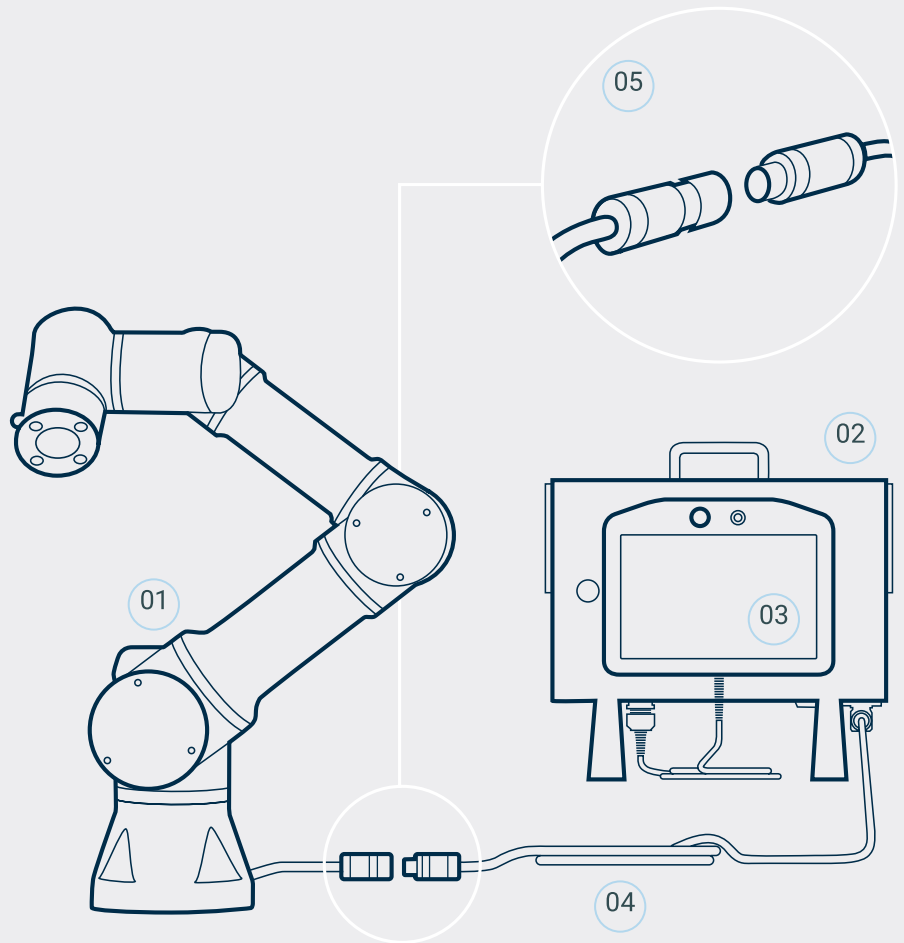


PolyScope - 直感的なプログラミングインターフェース。

PolyScopeは、現場の作業員が容易に習得できるアプリケーションに直結した使いやすいインターフェースです。同時に、複雑な協働ロボットアプリケーションの開発を試みたい技術者にも、強力なプログラミング環境が用意されています。

URロボットの同梱物：

- 01 URロボット
- 02 コントロールボックス
- 03 ティーチペンダント
- 04 ケーブル
(4種類のオプションあり)
- 05 ベースフランジコネクタ



e-Seriesには、6mの標準ケーブルおよび側部または貫通穴を通してロボットを取り付けられるようにするためのベースフランジコネクタが含まれています。

標準ケーブル以外に12mタイプや、繰り返しの屈曲に対応するハイフレックスケーブルもご用意しています。用途に合わせて最適なケーブルを選んでいただくことで、複数の機械へのマシンメンテナンスやより大型のワークの溶接、高さのあるパレタイジングなどの用途にも対応します。

ケーブルセット

| 仕様 | 標準タイプ* | 標準長尺タイプ** |
|------------|--------|-----------|
| 材質 | PVC | PVC |
| 色 | 黒 | 黒 |
| ケーブル長 | 6m | 12m |
| ケーブル径 (直径) | 12.1mm | 12.1mm |

| 仕様 | ハイフレックスタイプ** | ハイフレックス長尺タイプ** |
|------------|--------------------------------|--------------------------------|
| 材質 | PUR | PUR |
| 色 | 青 | 青 |
| ケーブル長 | 6m | 12m |
| ケーブル径 (直径) | 13.4mm | 13.4mm |
| 曲げ半径 | 13.4 x 4 (静的) 13.4 x 8 (動的) | 13.4 x 4 (静的) 13.4 x 8 (動的) |
| 曲げサイクル | 500万回 | 500万回 |

*ロボット購入時に付属

**別売アクセサリ



Universal Robots (JP)



Universal Robots A/S



ユニバーサルロボット



ユニバーサルロボット



universalrobots



日本正規代理店
カンタム・ウシカタ株式会社

〒224-0053 神奈川県横浜市都筑区池辺町4666
Tel: 045-345-0002 Fax: 045-345-0012
www.kantum.co.jp info@kantum.co.jp